

Principales caractéristiques

- Transducteur de type absolu
- Course de 50 à 4000mm
- Sortie digitale RS422 Start/Stop ou PWM (Pulse Width Modulated)
- Gestion de plusieurs curseurs (distance minimum 75mm)
- Température de fonctionnement: -30...+75°C
- Résistance aux vibrations(DIN IEC68T2/6 12g)
- Protection ambiante IP67
- Plage d'alimentation 24Vcc ±20%
- Amélioration de la structure interne par vis de sécurité

Transducteur de position linéaire sans contact à technologie magnétostrictive avec interface de sortie en format numérique Start/Stop ou PWM. L'absence de contact électrique sur le curseur élimine les problèmes d'usure, ce qui garantit une durée de vie presque illimitée. Encombrements réduits, pour une installation aisée. Protection élevée contre les agressions extérieures. Pour les utilisations dans des ambiances sévères, fortement polluées et très poussiéreuses. Les hautes performances en termes de linéarité, répétabilité, résistance aux vibrations et aux chocs mécaniques, complètent les caractéristiques du transducteur.

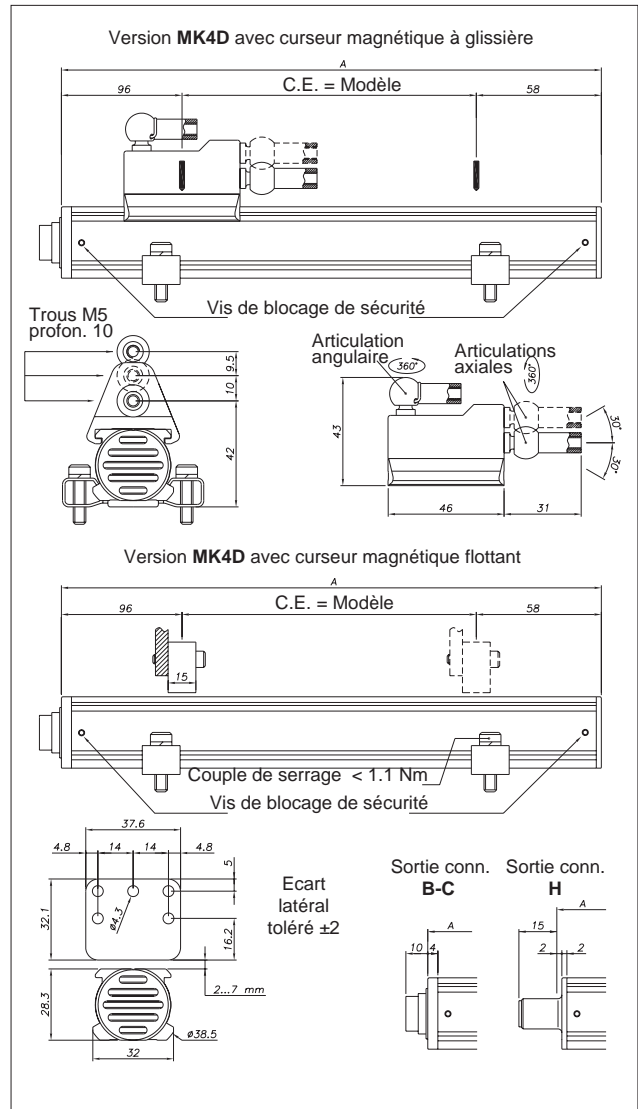
CARACTERISTIQUES TECHNIQUES

Modèle	de 50 à 4000 mm
Type de mesure	Déplacement
Temps d'échantillonnage de lecture de la position (typical)	1 ms
Essai de choc DIN IEC68T2-27	100g - 11ms - coup unique
Vibrations DIN IEC68T2-6	12g / 10...2000Hz
Vitesse de déplacement	≤10 m/s
Accélération maxi	≤ 100 m/s ² déplacement
Résolution	≤10 μm
Type de curseur (voir note)	Curseur séparé flottant curseur à glissière
Température de fonctionnement	-30...+75°C
Température de stockage	-40...+100°C
Coefficient de température	20ppm FS / °C
Protection ambiante	IP67
Note	1) Pour des courses >2500 m, utiliser des curseurs captifs ou flottants, à une hauteur maximale de 4 mm 2) Pour les versions à curseurs multiples, ces derniers doivent fonctionner dans les mêmes conditions de distance et de température

CARACTERISTIQUES ELECTRIQUES

Signal de sortie (respect au côté de raccordement)	Start/Stop (S), (T) PWM (P), (W)
Alimentation nominale	24 Vdc ±20%
Ondulation maxi d'alimentation	1Vpp
Absorption Maxi	90mA (60Ω charge)
Charge sur la sortie	60Ω
Isolation électrique	500V (D.C. alimentation / ground)
Protection contre les inversions de polarité	Oui
Protection contre les surtensions	Oui
Fusible interne à réarmement automatique	Oui

DIMENSIONS MECANQUES

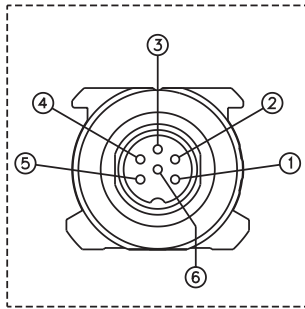


CARACTERISTIQUES ELECTRIQUES / MECANIQUES

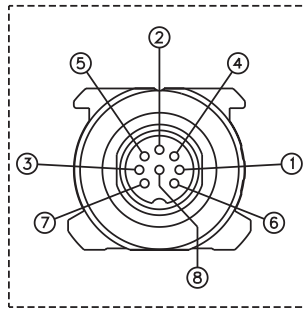
Modèle	50 75 100 130 150 175 200 225 250 300 350 360 400 450 500 550 600 650 700 750 800 850 900 950 1000 1100 1200 1250 1300 1400 1500																			
	1750 2000 2250 2500 2750 3000 3250 3500 3750 4000																			
Course électrique (C.E.)	mm	Modèle																		
Linéarité indépendante	± % PE	typical 0,02 (Max. 0,04)																		
Encombrement maxi (A)	mm	Modèle + 154																		
Répétabilité	mm	< 0,01																		
Hystérésis	mm	< 0,01																		
Temps d'échantillonnage	ms	0,5 (1 pour courses 300 - 1100) (1,5 pour courses 1100 - 2000) (2 pour courses >2000) (3 pour courses >3000)																		

CONNEXIONS ELECTRIQUES

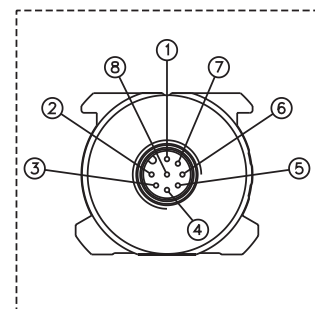
SORTIE MK4D B



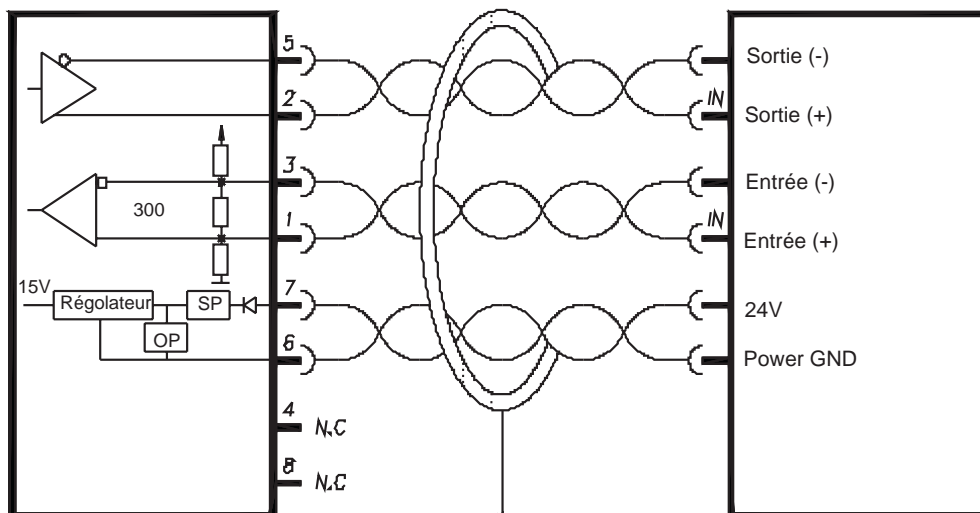
SORTIE MK4D C



SORTIE MK4D H



Fonction	MK4D B	MK4D C	MK4D H
Sortie (+)	2	2	2
Sortie (-)	1	5	5
Entrée (+)	3	1	1
Entrée (-)	4	3	3
Alimentation +	5	7	7
Alimentation GND	6	6	6
n.c.	-	4	4
n.c.	-	8	8



SP: Protection contre les courts-circuits (0.3A)

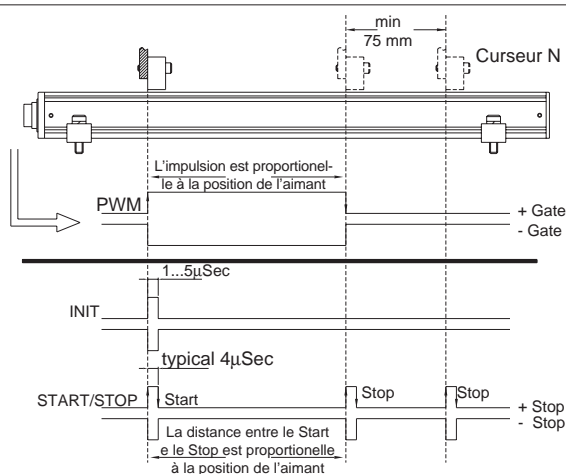
OP: Protection contre les surtensions (30V)

Le boîtier du transducteur doit être raccordé à la terre uniquement du côté système de contrôle au moyen du blindage du câble.

SORTIE DIGITALE MK4D

Les transducteurs magnétostrictifs série MK4D fournissent des sorties numériques en format START/STOP ou PWM (Pulse Width Modulated) par transmission série différentielle RS422 ; grande résistance aux interférences; possibilité de transmission des données jusqu'à une distance maximum de 500 mètres.

La sortie se prête au raccordement à des contrôleurs de marques diverses; entre autres, Siemens, Schleicher, B&R, Bosch, Mitsubishi, Schiele, Parker, Esitron, Wago, etc.



REFERENCE DE COMMANDE

Transducteur de position **M** **K** **4** **D** **B** **S**

0 **0** **0** **0** **X** **0** **0** **0** **X** **0** **0** **X** **0** **X** **X**

Sortie digitale **D**

Typologie connecteur

Sortie connecteur 6 pôles DIN45322 M16 **B**

Disponible en option

Sortie connecteur 8 pôles DIN45326 M16 **C**

Sortie connecteur 8 pôles M12 **H**

Modèle

Sortie		
Start/Stop (*)	Interface Start/Stop, sollicitation externe	S
PWM	Interface PWM, sollicitation interne	P
<i>Disponible en option</i>		
Start/Stop (*)	Interface Start/Stop, sollicitation interne	T
PWM	Interface PWM, sollicitation externe	W

Sur demande, il est possible de réaliser des modèles ayant des caractéristiques mécaniques et/ou électriques non disponibles dans la version standard

(*) pour des versions multiples de curseurs la course disponible la plus courte (C.E.U.) est 360mm

Exemple: MK4-D-B-0400-S

Transducteur modèle MK4, sortie digitale, connecteur 6 pôles, modèle 400, sortie Start/Stop

CURSEURS EN OPTION

P C U R **0 1**

Curseur	
Curseur à glissière, articulation axiale (bas) (STANDARD)	035
Curseur à glissière, articulation axiale (haut)	036
Curseur à glissière, articulation angulaire	037
Curseur flottant	034
Nombre de curseurs	

BRIDES EN OPTION

P K I T

Brides de fixation (2 brides pour chaque kit)	
Bride en acier, entraxe 42,5 mm	090
Bride en acier, entraxe 50 mm	091

Code brides	Entraxe (i)	Vis (V)	Encombrement (A)
PKIT090	42.5	M4	56
PKIT091	50	M5	63.5

CONNECTEURS EN OPTION

Pour sorties H, filet connecteur M12
Codes : **CON035** pour sortie 8 pôles (MK4D H)
CON042 pour sortie 8 pôles (MK4D H)

Pour sorties B-C, filet connecteur M16
Codes : **CON021** pour sortie 6 pôles (MK4D B)
CON022 pour sortie 6 pôles (MK4D B)
CON023 pour sortie 6 pôles (MK4D B)
CON026 pour sortie 8 pôles (MK4D C)
CON027 pour sortie 8 pôles (MK4D C)
CON028 pour sortie 8 pôles (MK4D C)

Longueur d'extraction du connecteur 10 mm

CON035
IP67 - IEC 48B

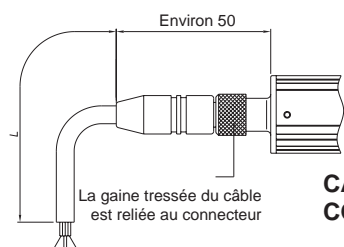
CON042
IP67

CON021
CON026
IP40 - EMC

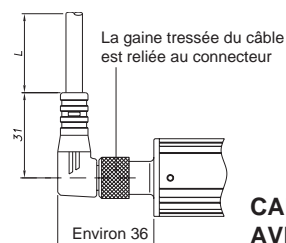
CON022
CON027
IP67 - EMC

CON023
CON028
IP67 - EMC

CABLES EN OPTION SORTIE



**CABLE PRE-CABLE AVEC
CONNECTEUR DIRECT**



**CABLE PRE-CABLE
AVEC CONNECTEUR A**

Code câble 8 pôles		MK4D - H	
Longueur "L"		CODE	
		Câble droit	Câble à 90°
2	m	CAV002	CAV005
5	m	CAV003	CAV006
10	m	CAV004	CAV007
15	m	CAV009	CAV008

Les capteurs sont produits ne respectant:

- EMC 2004/108/CE directive de compatibilité
- RoHS 2002/95/CE directive

Les recommandations d'installation électrique et Les Certificats de Conformité sont disponible sur le site www.gefran.com

GEFRAN spa se réserve le droit d'apporter toute modification, esthétique ou fonctionnelle, à tout moment et sans aucun préavis

GEFRAN

GEFRAN spa
via Sebina, 74
25050 PROVAGLIO D'ISEO (BS) - ITALIA
ph. 0309888.1 - fax. 0309839063
Internet: <http://www.gefran.com>

DTS_MK4D_0709_FRA