

Principales caractéristiques

- Transducteur de type absolu
- Course de 50 à 4000mm (RK-2-____-N/E/S)
- Sortie numérique RS422 Start/Stop (RK-2-____-S)
- Sortie analogique directe (RK-2-____-N/K/E)
- Température de fonctionnement: -30...+90°C
- Résistance aux vibrations (DIN IEC68T2/6 20g)
- Plage d'alimentation 18Vcc...30Vcc
- Alimentation en option 12Vcc (RK-2-____-K)
- La version numérique (RK-2-____-S) permet la connexion distante (maximum 50 m) d'une électronique optionnelle distante analogique (EKA) ou CANopen (EKC)

Transducteur de position linéaire sans contact à technologie magnétostrictive: l'absence de contact entre le curseur et le capteur supprime les problèmes d'usure et de consommation, d'où une durée utile pratiquement illimitée.

Le corps lisse et les dimensions compactes de la tête rendent la série RK-2 idéale pour les applications qui demandent une installation complètement à l'intérieur du vérin hydraulique.

Les dimensions hors-tout du capteur sont parmi les plus réduites par rapport aux solutions disponibles dans le commerce.

Du point de vue du signal de sortie, le choix est offert entre une sortie Start/Stop (permettant l'utilisation de plusieurs curseurs) et une sortie analogique, capable de fournir la position d'un seul curseur.

Les hautes performances en termes de linéarité, répétabilité, résistance aux vibrations et aux chocs mécaniques, complètent les caractéristiques du transducteur.

CARACTERISTIQUES TECHNIQUES

Modèle	de 50 à 4000 mm (max. 1250 mm RK-2-____-K)
Type de mesure	Déplacement
Temps d'échantillonnage de lecture de la position (typique)	1 ms
Essai de choc DIN IEC68T2-27	100g, 11ms coup unique
Vibrations DIN IEC68T2-6	20g, 10...2000Hz
Vitesse de déplacement	≤10 m/s
Accélération maxi	≤ 100 m/s ² déplacement
Résolution	Infinie, limitée par le bruit (10µm)
Pression d'utilisation	350 bar (pic de pression max 500 bar)

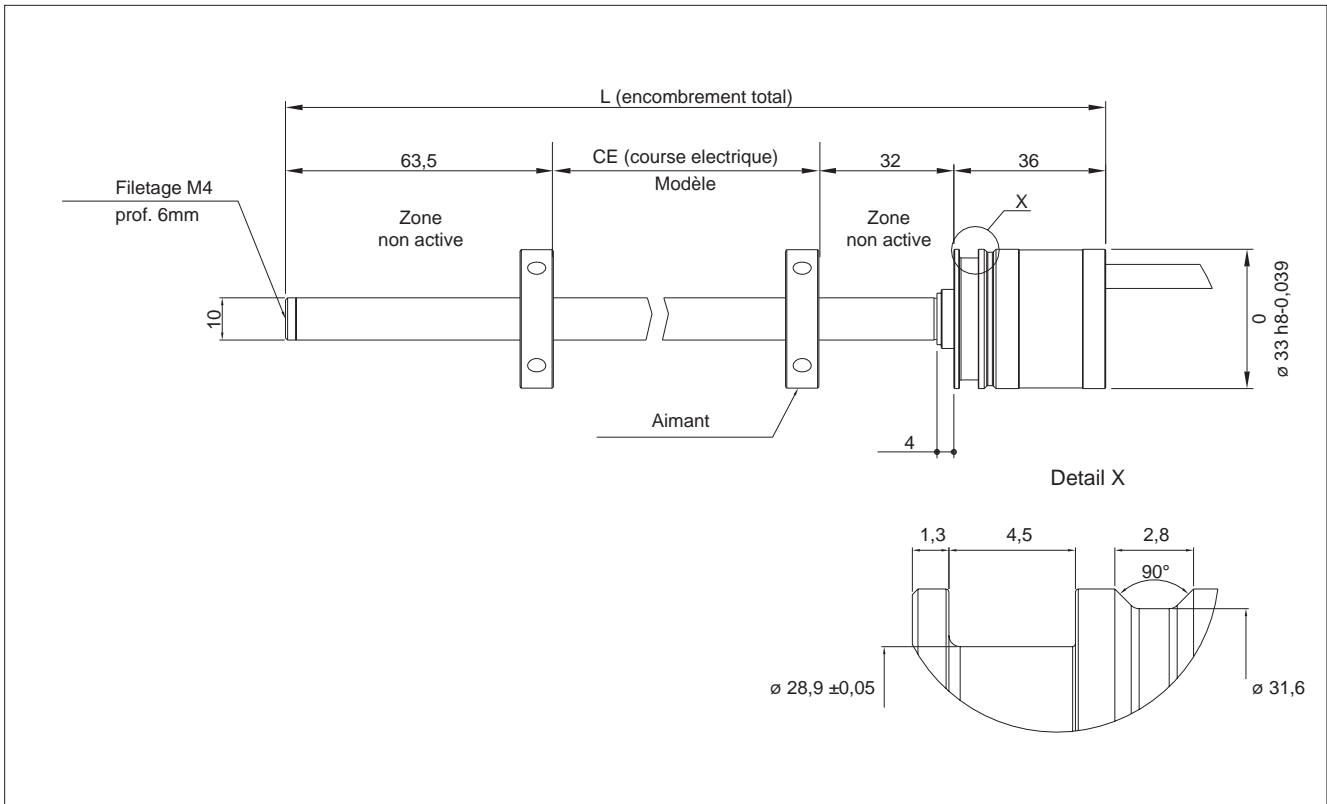
CARACTERISTIQUES ELECTRIQUES

Alimentation nominale	18...30Vcc opz. 12Vcc (RK-2-____-K)
Ondulation maxi d'alimentation	1Vpp
Signal de sortie	Start/Stop (RK-2-____-S) 0,1...10,1Vcc (RK-2-____-N) 0,1...5,1Vcc (RK-2-____-K) 4...20mA (RK-2-____-E)
Charge max sortie analogiques	5KΩ
Courant max sortie analogique	max 40 mA (charge sur sortie start/stop: 300 Ω)
Isolation électrique	100 Vcc
Protection contre les inversions de polarité	Oui
Protection contre les surtensions	Oui

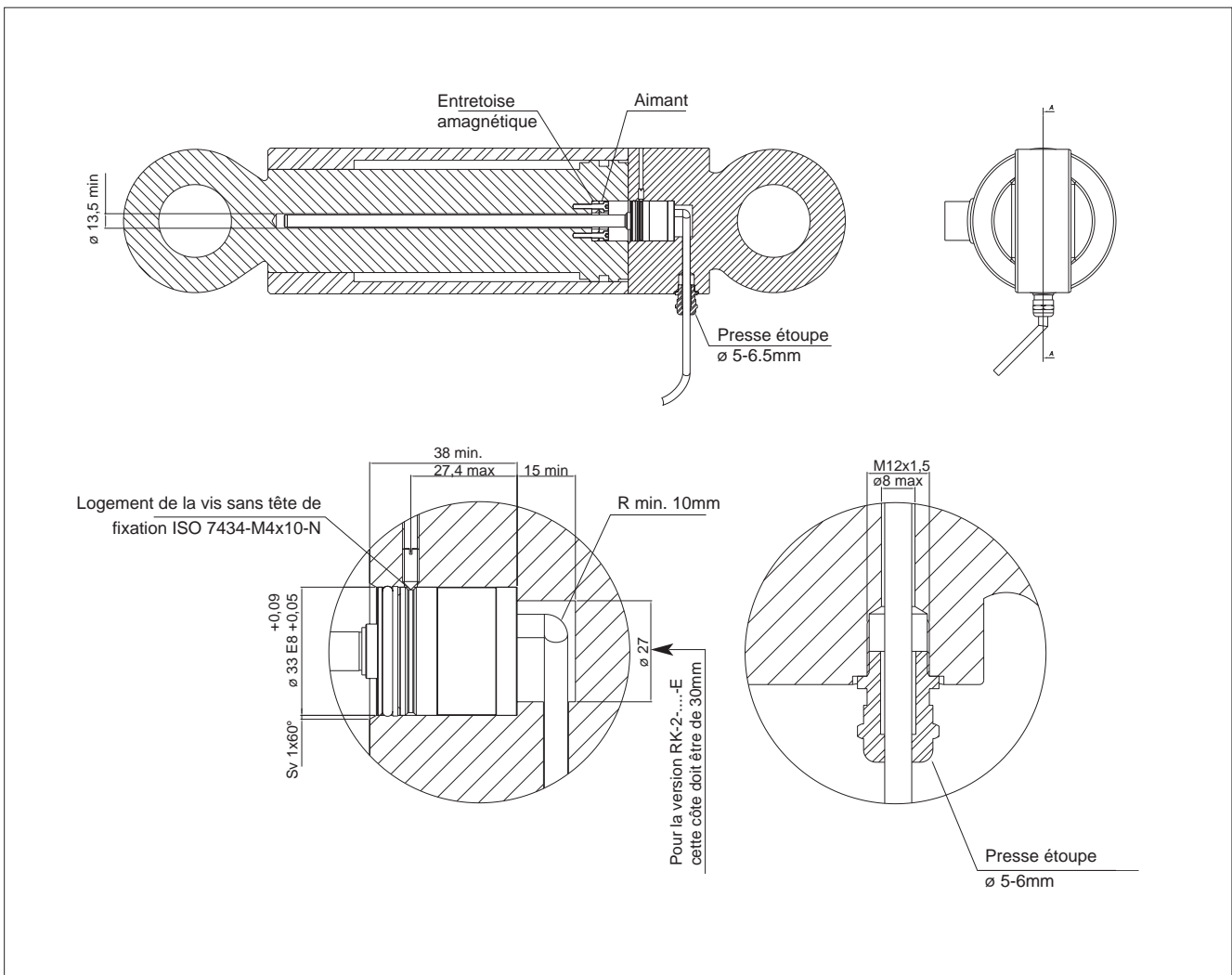
CARACTERISTIQUES AMBIANTES

Degré de protection de la zone du circuit hydraulique	IP 67
Température de fonctionnement	-30°...+90°C pour courses ≤ 2500 mm et alimentation ≤ 24 Vcc sinon -30...+70°C
Température de stockage	-40°...+100°C
Coefficient de température	0.005% P.E. / °C

DIMENSIONS MECANQUES



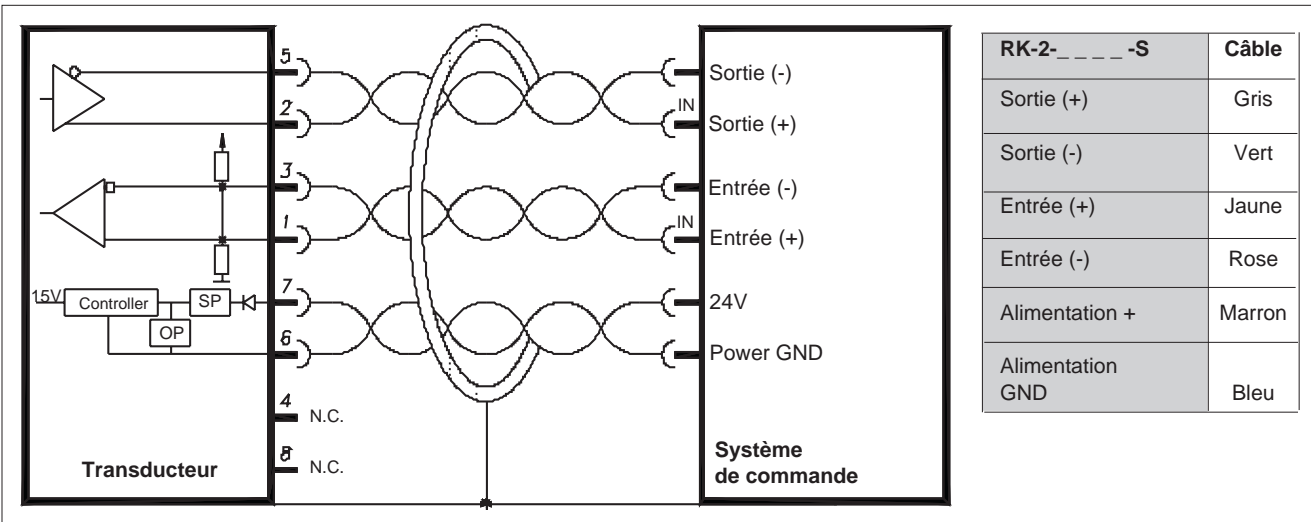
MONTAGE A L'INTERIEUR DU VERIN



CARACTERISTIQUES ELECTRIQUES / MECANIQUES

Modèle		50	100	130	150	200	225	300	400	450	500	600	700	750	800	900	1000	1250	1500	1750	2000	2250	2500	2750	3000	3250	3500	3750	4000
Course électrique (C.E.)	mm	Modèle																											
Linéarité indépendante		< ± 0,02% P.E. (Min. ± 0,060 mm)																											
Encombrement maxi (L)	mm	Modèle + 131,5 (sauf presse-câble)																											
Répétabilité	mm	< 0.01																											
Hystérésis		< ± 0.005% P.E.																											
Temps d'échantillonnage	msec	1 (1.5 pour courses de 1100 à 2000) (2 pour courses ≥2000)																											

CONNEXIONS ELECTRIQUES (RK- 2 - _____ - S)



CONNEXIONS ELECTRIQUES (RK- 2 - _____ - N/K/E)

RK-2-_____-N	RK-2-_____-K	RK-2-_____-E	Câble
Sortie 0,1...10,1Vcc	Sortie 0,1...5,1Vcc	Sortie 4...20mA	Jaune
Sortie GND	Sortie GND	Sortie GND	Rose
Alimentation +	Alimentation +	Alimentation +	Marron
Alimentation GND	Alimentation GND	Alimentation GND	Bleu

SORTIE NUMERIQUE RK- 2 - _____ - S

Les transducteurs magnétostrictifs série RK-2-_____-S fournissent des sorties numériques au format START/STOP avec transmission série différentielle RS422.

Le transducteur demande au système une impulsion Init qui amorce l'échantillonnage. Les impulsions suivantes sont ensuite transmises sur les sorties:

Start: Il s'agit de l'impulsion Init retransmise

Stop: Il s'agit de l'impulsion correspondant à la position de chaque aimant

Le temps entre l'impulsion de Start et les impulsions ultérieures de Stop est proportionnel à la position de chaque aimant selon la constante "**Vitesse de propagation de l'onde magnétostrictive**", égale à environ 2900 m/sec.

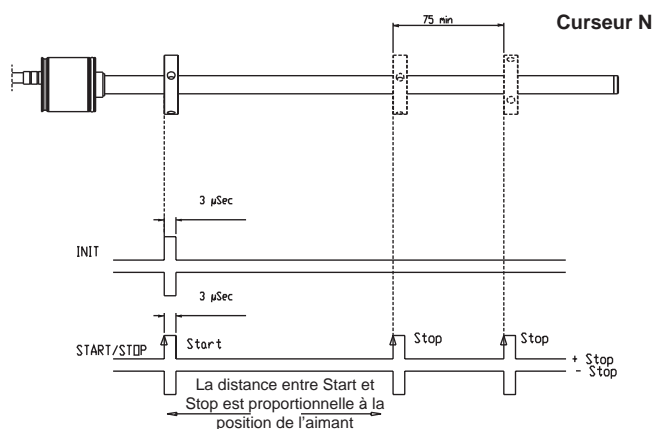
$$P = \text{Time} * 2900\text{m/Sec}$$

La vitesse de propagation correcte est indiquée sur l'étiquette de chaque produit.

La résolution est donc proportionnelle à la fréquence à laquelle la mesure de temps est effectuée.

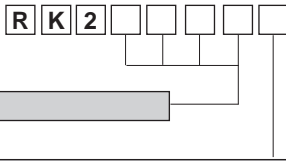
- 1 µSec (1MHz) ==> 2,9 mm
- 10 nSec (100 MHz) ==> 0,029mm
- 1 nSec (1GHz) ==> 2,9 µm

Les fronts de montée des impulsions font office de référence de la mesure. La largeur de l'impulsion d'interrogation optimale est de 3µSec, mais le transducteur fonctionne correctement avec des valeurs de temps comprises entre 1,5 et 5µSec.



REFERENCE DE COMMANDE

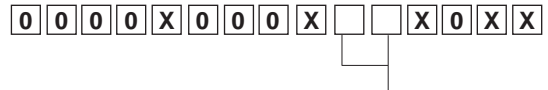
Transducteur
de position



Modèle

Sortie

Start/Stop	Interface Start/Stop	S
Analogique	Interface 0,1...10,1Vcc (alimentation 18...30Vcc)	N
Analogique	Interface 0,1...5,1Vcc (alimentation 12Vcc)	K
Analogique	Interface 4...20mA (alimentation 18...30Vcc)	E



Câble de connexion à l'élément
distant (PUR)

00 = 1 mt 02 = 2 mt 03 = 3 mt
04 = 4 mt 05 = 5 mt 10 = 10 mt
15 = 15 mt

Sur demande, il est possible de réaliser des modèles ayant des caractéristiques mécaniques et/ou électriques non disponibles dans la version standard

CURSEURS FLOTTANTS (à commander séparément)

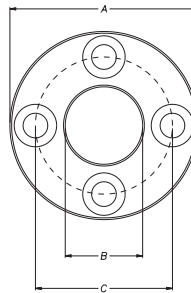


Curseurs

Curseur diamètre 32.8	022
Curseur diamètre 32.8 avec ouverture 90°	023
Curseur diamètre 25.4	024

Dimensions	A	B	C	Epaisseur
PCUR022	32.8	13.5	23.9	7.9
PCUR023				
PCUR024	25.4	13.5	-	

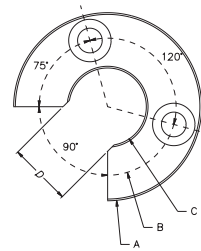
PCUR022



Le **PCUR022** inclut:

N° 8 écrous en laiton M4
N° 8 rondelles en laiton D4
N° 4 vis en laiton M4x25

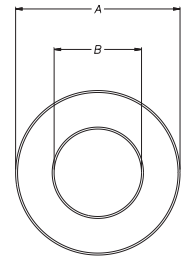
PCUR023



Le **PCUR023** inclut:

N° 4 écrous en laiton M4
N° 4 rondelles en laiton D4
N° 2 vis en laiton M4x25

PCUR024



ACCESOIRES OPTIONNELS (à commander séparément)

Presse étoupe

PRE060

ELECTRONIQUE DISTANTE OPTIONNELLE POUR RK-2- _ _ _ _ -S



Disponible en deux versions

- Avec sortie analogique en tension ou courant pour les mesures de déplacement et de vitesse (modèle EKA)
- Avec interface CANopen DS-301 V4.01 Device Profile DS-406 V2.0 (modèle EKC)

Principales caractéristiques

- Option de réglage du zéro et du fond d'échelle sur 100% de la course par "stylet magnétique" (disponible avec le modèle EKA)
- Plage d'alimentation 10...30Vcc
- Connexion avec l'électronique distante par connecteur ou bornier (câble PUR, ø 5 mm)
- Distance MAXI entre l'électronique distante et le capteur: 50 m

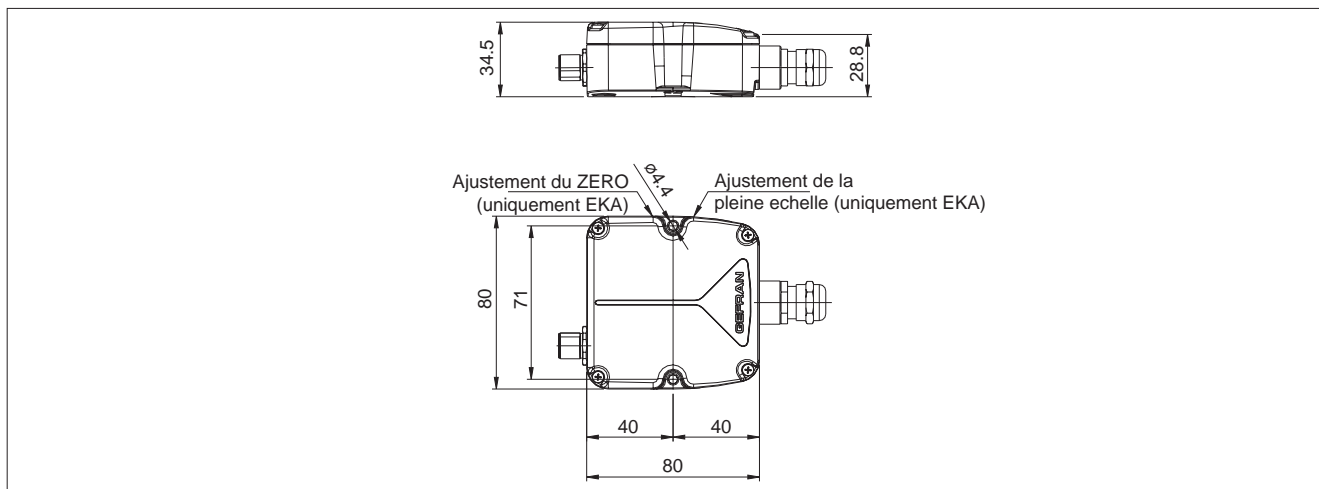
CARACTERISTIQUES TECHNIQUES (EKA)

Type de mesure	Déplacement / Vitesse	
Plage de vitesse	0.1 ... 10 m/s	
Précision de vitesse	< 2 % (sur toute la plage de fonctionnement)	
Temps de réaction vitesse	Temps d'échantillonnage + 500µsec	
Résolution	16 bit	
Signal de sortie	0...10V (N,P,Y) 0...5V (K)	4...20mA (E,F,H) 0...20mA (B,C,D)
Alimentation nominale	10...30Vcc	10...30Vcc
Ondulation maxi d'alimentation	1Vpp	1Vpp
Absorption	Selon la tension d'alimentation : max 70mA avec alim. a 30Vcc* max 85mA avec alim. a 24Vcc* max 110mA avec alim. a 18Vcc** max 200mA avec alim. a 10Vcc** *crête 0,2 A lors de la mise sous tension **crête 0,4 A lors de la mise sous tension	
Charge sur la sortie	2 KΩ	< 500 Ω
Ondulation maxi sortie	< 5 mV pp	< 5 mV pp
Valeur maxi sortie	10.6 V	25 mA
Isolation électrique	200 V	200 V
Protection contre les inversions de polarité	Oui	Oui
Protection contre les surtensions	Oui	Oui
Fusible interne à réarmement automatique	Oui	Oui

CARACTERISTIQUES TECHNIQUES (EKC)

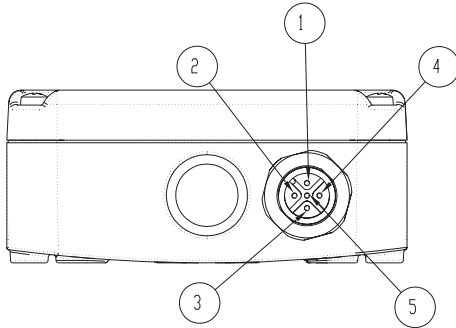
Type de mesure	Déplacement / Vitesse
Résolution de position	5 µm (2 µm en option)
Résolution de vitesse	Jusqu'à 0,01 mm/sec
Temps d'échantillonnage de lecture de la position	Temps d'échantillonnage + 500 µsec
Signal de sortie	Communication numérique CANopen
Alimentation nominale	10...30Vcc
Ondulation maxi d'alimentation	1V pp
Absorption	Selon la tension d'alimentation : max 70mA avec alim. a 30Vcc* max 85mA avec alim. a 24Vcc* max 110mA avec alim. a 18Vcc** max 200mA avec alim. a 10Vcc** *crête 0,2 A lors de la mise sous tension **crête 0,4 A lors de la mise sous tension
Isolation électrique	200V
Protection contre les inversions de polarité	Oui
Protection contre les surtensions	Varistances sur la ligne d'alimentation
Protection contre les surintensités	PTC (fusible interne à rétablissement automatique sur la ligne d'alimentation)

DIMENSIONS

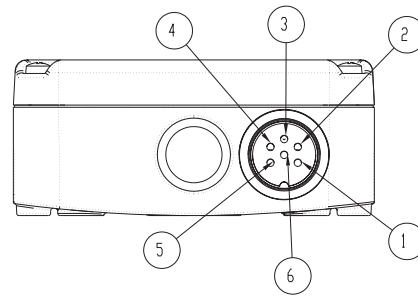


CONNEXIONS ELECTRIQUES

RK- - - - -S-EKA- -M- - -
RK- - - - -S-EKC- -M- - -



RK- - - - -S-EKA- -B- - -
RK- - - - -S-EKC- -B- - -



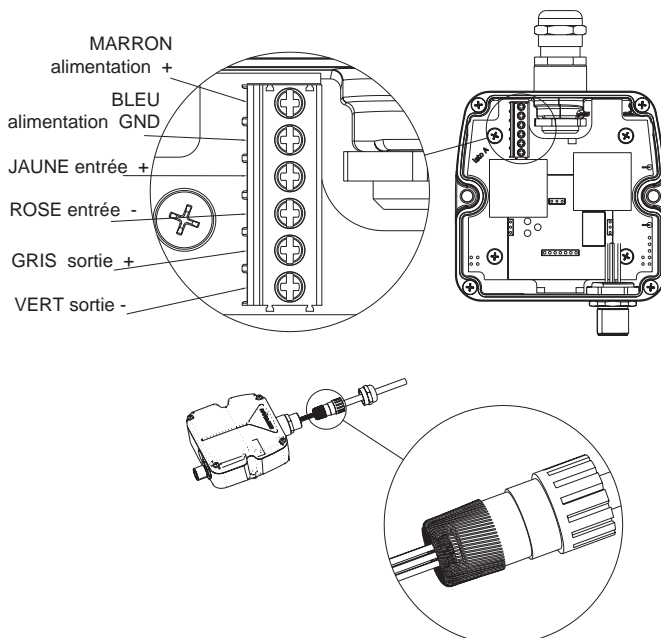
Fonction	EKA- -M- - 5 pôles M12	EKA- -B- - 6 pôles M16 DIN 45322	Câble en option pour M12
Sortie 1 (position) 0...10V 0...5V 4...20mA 0...20mA	1	1	Marron
GND Déplacement 1 (0V)	2	2	Blanc
Sortie 2 (position inverse ou selon le curseur ou vitesse suivant les modèles) 0...10V 0...5V 4...20mA 0...20mA	3	3	Bleu
GND Déplacement 1/2 (0V)	2	4	Blanc
Alimentation +	5	5	Gris
Alimentation -	4	6	Noir

Fonction	EKC- -M- - 5 pôles M12	EKC- -B- - 6 pôles M16 DIN 45322	Câble en option pour M12
CAN L	5	1	Gris
CAN H	4	2	Noir
n.c.	1	3	Marron
n.c.	-	4	-
Alimentation +	2	5	Blanc
Alimentation -	3	6	Bleu

INTERCONNEXION ENTRE LE CAPTEUR ET L'ELECTRONIQUE DISTANTE

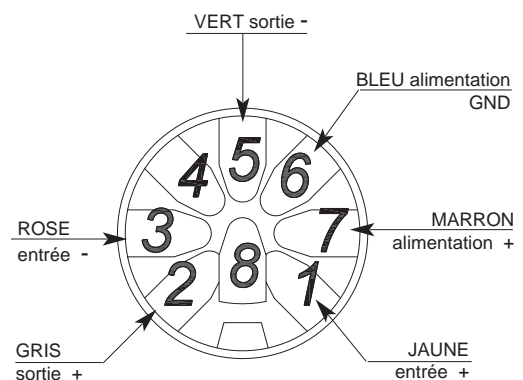
RK- - - - -S-EKA- - -R- -
RK- - - - -S-EKC- - -R- -

(interconnexion par presse étoupe et bornes vissées)



RK- - - - -S-EKA- - -M- -
RK- - - - -S-EKC- - -M- -

(interconnexion par connecteur 8 pôles M12)



Attention:

les opérations de câblage doivent être exécutées avant d'alimenter l'électronique (unité hors tension).

CALIBRAGE PAR STYLET MAGNETIQUE (option RK- _ - _ _ _ -S-EKA-D- _ - _ - _)

Le stylet magnétique est nécessaire pour calibrer la course utile du transducteur de manière différente par rapport à la configuration d'usine.

• CALIBRAGE DU POINT DE ZERO

Lorsque l'aimant se trouve au point de zéro désiré, positionner le stylet magnétique dans la zone de ZERO durant un laps de temps compris entre 0,5 et 10 sec.

• CALIBRAGE DU POINT DE FOND D'ECHELLE

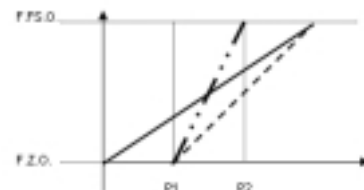
Lorsque l'aimant se trouve au point de fond d'échelle désiré, positionner le stylet magnétique dans la zone de FE durant un laps de temps compris entre 0,5 et 10 sec.

• MEMORISATION DU NOUVEAU CALIBRAGE

positionner le stylet magnétique dans la zone de ZERO ou de FE durant un laps de temps compris entre 10 et 60 sec. La configuration programmée sera mémorisée et rendue disponible dès le démarrage suivant.

• RETABLISSEMENT DES VALEURS D'USINE

positionner le stylet magnétique dans la zone de ZERO ou de FE durant plus de 60 sec. Le calibrage d'origine présent dans l'EEPROM interne sera programmé.



- Usine
 - Bouton zéro avec aimant en P1
 - Bouton FS avec aimant en P2
- F.Z.O.: 0V, 4mA, 0mA, -10V, -5V
- F.F.S.O.: 10V, 20mA, 0mA, +10V, +5V

REFERENCE DE COMMANDE (RK-2 avec électronique distante analogique EKA)

Transducteur de position	R K 2 S - E K A 	0 0 0 0 X X 0 X X	
Modèle			
Sortie analogique		A	
Sortie analogique avec réglage zéro et fond d'échelle		D	
Typologie connecteur sortie			
Sortie connecteur M12, 5 pôles		M	
Sortie connecteur DIN 45322 6 pôles		B	
Typologie d'interconnexion au capteur principal			
Bornier à vis interne		R	
Connecteur M12, 8 pôles		M	
Sortie			
0...10Vcc	1 Curseur, double position de sortie (standard)	N	
0...10Vcc	1 Curseur, position et vitesse	P	
0...10Vcc	2 Curseurs	Y	
4...20mA	1 Curseur, double position de sortie	E	
4...20mA	1 Curseur, position et vitesse	F	
4...20mA	2 Curseurs	H	
Sur demande			
0...20mA	1 Curseur, double position de sortie	B	
0...20mA	1 Curseur, position et vitesse	C	
0...20mA	2 Curseurs	D	
0...+5Vcc	1 Curseur, double position de sortie	K	
Sortie de vitesse			
Uniquement pour sortie analogique option C, F, P			
Plage sortie de vitesse: 0.1 ÷ 10.0 m/s			
00.0	Fonction non requise		
Alimentation			
S	10...30V (standard)		
Câble de connexion à l'élément distant			
00	02	03	04
05	10	15	
00 = 1 mt 02 = 2 mt 03 = 3 mt 04 = 4 mt 05 = 5 mt 10 = 10 mt 15 = 15 mt			

Sur demande, il est possible de réaliser des modèles ayant des caractéristiques mécaniques et/ou électriques non disponibles dans la version standard.

REFERENCE DE COMMANDE (RK-2 avec électronique distante CANopen EKC)

Transducteur de position **R K 2** **S - E K C A** **0 0 0 0** **X 0 X X**

Modèle

Typologie connecteur sortie

Sortie connecteur M12, 5 pôles	M
Sortie connecteur DIN 45322 6 pôles	B

Typologie d'interconnexion su capteur principal

Bornier à vis interne	R
Connecteur M12, 8 pôles	M

Type (voir tableau 1)

Vitesse de transmission
(voir tableau 2)

Tableau 1

Type	N. curseurs	PD01	PD02	PD03	PD04
A	1	Position Vitesse Cames	Pas de données	Pas de données	Pas de données
B	2	Position 1 Vitesse 1 Cames 1	Position 2 Vitesse 2 Cames 2	Pas de données	Pas de données

Position = 4 Byte internes - Vitesse = 2 Byte internes - Cames = 1 Byte internes

Tableau 2 - vitesse de transmission

1 = 1 Mbaud	6 = 100 kBaud
2 = 800 kBaud	7 = 50 kBaud
3 = 500 kBaud	8 = 20 kBaud
4 = 250 kBaud	9 = 10 kBaud
5 = 125 kBaud	

Résolution du système

1	0,002 mm
2	0,005 mm (standard)
3	0,010 mm
4	0,020 mm
5	0,040 mm

Programmation du numéro de nœud

XXX	Standard; nœud = 127
nnn	Nœud spécifié par le client

Alimentation

S	10...30V (standard)
----------	---------------------

Câble de connexion à l'élément distant

00 = 1 mt **02** = 2 mt **03** = 3 mt
04 = 4 mt **05** = 5 mt **10** = 10 mt
15 = 15 mt

Résistance de terminaison

0	Sans résistance
1	Résistance 120Ω

Sur demande, il est possible de réaliser des modèles ayant des caractéristiques mécaniques et/ou électriques non disponibles dans la version standard.

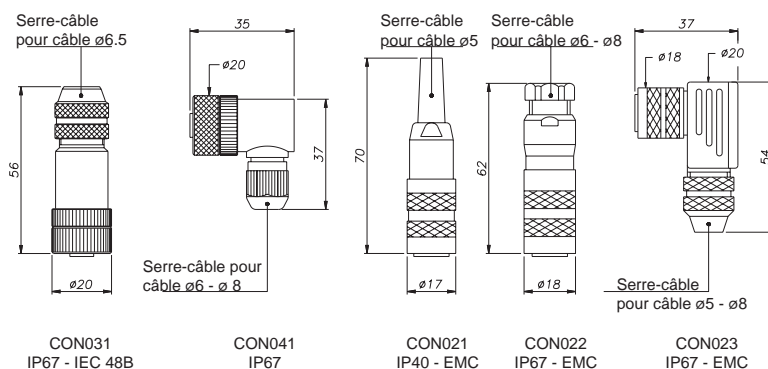
CONNECTEURS EN OPTION EKA et EKC

(à commander séparément)

Pour sorties M, filetage connecteur M12
(pour RK- - - - -S-EKA- -M- - -)
(pour RK- - - - -S-EKC- -M- - -)
Codes: **CON031** 5 pôles
CON041 5 pôles

Pour sorties B, filetage connecteur M16
(pour RK- - - - -S-EKA- -B- - -)
(pour RK- - - - -S-EKC- -B- - -)
Codes : **CON021** 6 pôles
CON022 6 pôles
CON023 6 pôles

Longueur d'extraction du connecteur 10mm



CABLES OPTIONNELS DE SORTIE EKA et EKC (à commander séparément)

Code câble (pour RK- - - - -S-EKA- -M- - -) (pour RK- - - - -S-EKC- -M- - -)		CODE	
Longueur "L"		Câble droit	Câble à 90°
2	mt	CAV011	CAV021
5	mt	CAV012	CAV022
10	mt	CAV013	CAV023
15	mt	CAV015	CAV024

AUTRES ACCESSOIRES A UTILISER AVEC EKA et EKC (à commander séparément)

Connecteur mâle M12
8 pôles, axial, pour interconnexion**CON460**

Stylet magnétique pour étalonnage
électronique à distance (modèle EK-A-D)**.PKIT312**

Fichier EDS à télécharger sur le site www.gefran.com

Les capteurs sont produits ne respectant:
- EMC 2004/108/CE directive de compatibilité
- RoHS 2002/95/CE directive

Les recommandations d'installation électrique et Les Certificats de Conformité sont disponible sur le site www.gefran.com

GEFRAN spa se réserve le droit d'apporter toute modification, esthétique ou fonctionnelle, à tout moment et sans aucun préavis.

GEFRAN

GEFRAN spa
via Sebina, 74
25050 PROVAGLIO D'ISEO (BS) - ITALIA
ph. 0309888.1 - fax. 0309839063
Internet: <http://www.gefran.com>

DTS_RK-2_0709_FRA